



# Sistema Tubanclón **Tubanclon System**

Sistema de anclajes de elevación y transporte tubulares  
**Lifting and handling pipe anchor system**



## ILDANT

Estimado cliente:

Desde 1988 **ILDANT** viene ofreciendo soluciones a la industria de la construcción.

Fruto de su larga experiencia y dedicación **ILDANT** es hoy una eficiente compañía que puede dar solución a cualquier problema de suministro relacionado con su industria.

Su extensa relación con los más importantes fabricantes nacionales y extranjeros le permiten ofrecer en cada caso el mejor precio y servicio.

**ILDANT** cuenta con la GAMA más amplia y con un extenso STOCK que le permiten resolver sus problemas de forma inmediata.

Por ello, **ILDANT** es su enlace directo: No dude en ponerse en contacto con nosotros.

Atentamente.

Dirección Comercial Ildant

## General

El sistema de anclajes tubulares "**TUBANCLON**" responde a las necesidades exigidas a los anclajes de prefabricados de hormigón de última generación con reseñables VENTAJAS.

1. Sistema de anclaje a ras de superficie. No se precisa la realización de hundidos en el prefabricado mediante rellenos, quedando los anclajes a ras con la superficie de la pieza.
2. Sistema rápido. En menos de 3 segundos se consigue con facilidad el amarre de la pieza.
3. Sistema de volteo. Este tipo de anclajes permite efectuar operaciones de volteo de las piezas.
4. Sistema SEGURO. El sistema NO permite la posibilidad de un amarre "en falso": la pieza está perfectamente anclada o no lo está en absoluto. Por ello, el sistema impide el error humano: la maniobra de anclaje es única y no hay posibilidad de ejecutarla de ninguna otra forma que no sea la correcta.

El sistema "**TUBANCLON**" está patentado y su marca registrada.

Dear Customer:

Since 1988 **ILDANT** has offered solutions to the construction industry.

As a result of his long experience and dedication **ILDANT** is now an efficient company that can provide solutions to any problems related to supply your industry.

Its extensive relationship with major local and foreign manufacturers will offer in each case the best price and service.

**ILDANT** has the widest range and an extensive STOCK that allow you to solve your problems immediately.

Therefore, **ILDANT** is your direct link: Do not hesitate to contact us.

Sincerely,

Ildant Commercial Management

## General

The "**TUBANCLON**" anchors system fit all requirements demanded by the last generation in the field of anchors of precast elements with the remarkable following ADVANTAGES:

1. On the same level system. NO recess formers needed.
2. Quick coupling. Less than 3 seconds to get a perfect coupling
3. Tilt up operation. The system allows the possibility of overturning of precast elements.
4. Safe system. No error possible in coupling execution. The system avoid the human mistake making impossible an erroneous anchorage

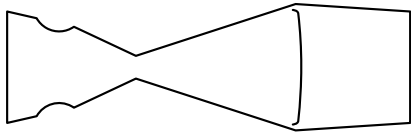
The "**TUBANCLON**" system is a patented and registered mark.



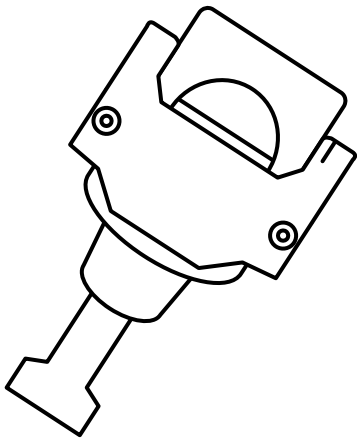
## Componentes del sistema

El sistema se compone de:

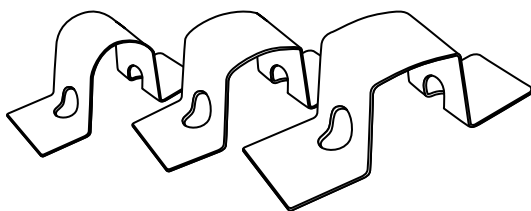
1. Anclajes tubulares "TUBANCLON".



2. Gancho de elevación "MANILLON".



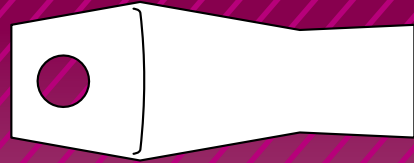
3. Accesorios de colocación.



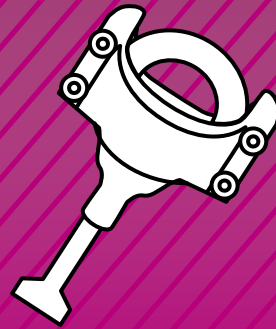
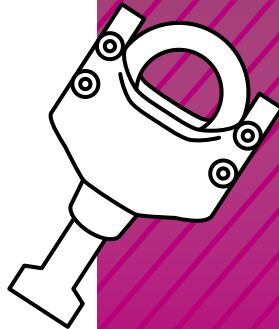
## System components

The components of the system are:

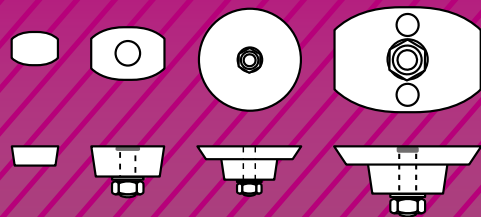
1. Pipe anchor "TUBANCLON".



2. Lifting Clutch "MANILLON".



3. Mounting-Accessories.



## Anclaje tubular “TUBANCLON”

### 1. Tipos, dimensiones y capacidades de carga.

Agrupamos los distintos tipos de anclajes en familias de “TUBANCLONES”, viniendo estas determinadas por el DIAMETRO de los tubos y el tipo de “MANILLON” a utilizar.

### 2. TUBANCLON de 2”.

Pertenece a esta familia todos aquellos TUBANCLONES que están fabricados a partir de tubos de diámetro que corresponde aproximadamente a 2” con las siguientes características:

#### Tipos, dimensiones y capacidades de carga / Types, dimensions and load capacities

| Descripción<br>Description | Referencia<br>Reference | Longitud / Length<br>(mm) | Tracción Vertical / Vertical load<br>(kN) | Tracción Izado / Tilt-up Load<br>(kN) |
|----------------------------|-------------------------|---------------------------|---|---------------------------------------|
| Tubanclon 2” 4T            | TUB 2-4                 | 214                       | 40  | 25                                    |
| Tubanclon 2” 5T            | TUB 2-5                 | 214                       | 50  | 25                                    |
| Tubanclon 2” 6T            | TUB 2-6                 | 214                       | 60  | 25                                    |
| Tubanclon 2” 8T            | TUB 2-8                 | 250                       | 80  | 30                                    |

### 3. TUBANCLON de 1,5”. Características:

### 3. 1,5” TUBANCLON. Features:

#### Tipos, dimensiones y capacidades de carga / Types, dimensions and load capacities

| Descripción<br>Description | Referencia<br>Reference | Longitud / Length<br>(mm) | Tracción Vertical / Vertical load<br>(kN) | Tracción Izado / Tilt-up Load<br>(kN) |
|----------------------------|-------------------------|---------------------------|---|---------------------------------------|
| Tubanclon 1.5” 3T          | TUB 1.5-3               | 214                       | 30  | 15                                    |
| Tubanclon 1.5” 3T corto    | TUB 1.5-3 C             | 150                       | 30  | 15                                    |
| Tubanclon 1.5” 4T          | TUB 1.5-4               | 214                       | 40  | 15                                    |
| Tubanclon 1.5” 4T corto    | TUB 1.5-4 C             | 150                       | 40  | 15                                    |

### 4. TUBANCLON de 1”. Características:

### 4. 1” TUBANCLON. Features:

#### Tipos, dimensiones y capacidades de carga / Types, dimensions and load capacities

| Descripción<br>Description | Referencia<br>Reference | Longitud / Length<br>(mm) | Tracción Vertical / Vertical load<br>(kN) | Tracción Izado / Tilt-up Load<br>(kN) |
|----------------------------|-------------------------|---------------------------|---|---------------------------------------|
| Tubanclon 1” 2.5T          | TUB 1-2.5               | 150                       | 25  | 11                                    |
| Tubanclon 1” 2.5T medio    | TUB 1-2.5 M             | 135                       | 25  | 11                                    |
| Tubanclon 1” 2.5T corto    | TUB 1-2.5 C             | 110                       | 25  | 5                                     |

### 5. TUBANCLON de 3/4”. Características:

### 5. 3/4” TUBANCLON. Features:

#### Tipos, dimensiones y capacidades de carga / Types, dimensions and load capacities

| Descripción<br>Description | Referencia<br>Reference | Longitud / Length<br>(mm) | Tracción Vertical / Vertical load<br>(kN) | Tracción Izado / Tilt-up Load<br>(kN) |
|----------------------------|-------------------------|---------------------------|---|---------------------------------------|
| Tubanclon 3/4” 1.5T        | TUB _-1.5               | 85                        | 15  | 8                                     |
| Tubanclon 3/4” 1.5T corto  | TUB _-1.0 C             | 65                        | 10  | 5                                     |
| Tubanclon 3/4” 1.5T base   | TUB _-1.0 B             | 44                        | 10  | 5                                     |

## Pipe anchor “TUBANCLON”

### 1. Types, dimensions and load capacities.

There are different families according to the DIAMETER of pipes and the “MANILLON” used for lifting.

### 2. 2” TUBANCLON.

To this family belong all TUBANCLON made of pipes of 2” diameter.

### 3. 1,5” TUBANCLON. Features:

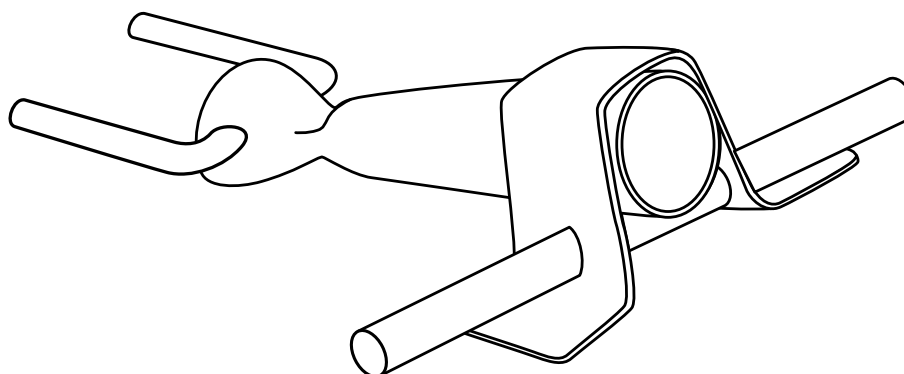
### 4. 1” TUBANCLON. Features:

### 5. 3/4” TUBANCLON. Features:

## Refuerzos adicionales

Los TUBANCLONES están diseñados para trabajar conjuntamente con unos refuerzos adicionales que **necesariamente** deben ser colocados tanto en la cabeza como en la cola. Ver Fig.1.

Fig. 1



## Additional reinforcements

The TUBANCLON are designed for working together whit additional steel reinforcements at the head and tail. See Fig.1.

| Referencia / Reference | Agujero Cola / Tail Hole (Ø mm) | Refuerzos / Reinforcements |               |
|------------------------|---------------------------------|----------------------------|---------------|
|                        |                                 | Cola / Tail                | Cabeza / Head |
| TUB 2-4                | 25                              | 14 x 90                    | 10 x 80       |
| TUB 2-5                | 25                              | 14 x 120                   | 10 x 80       |
| TUB 2-6                | 25                              | 16 x 120                   | 10 x 80       |
| TUB 2-8                | 25                              | 20 x 120                   | 10 x 80       |
| TUB 1.5-3              | 25                              | 10 x 60                    | 8 x 50        |
| TUB 1.5-3 C            | 25                              | 10 x 70                    | 8 x 50        |
| TUB 1.5-4              | 25                              | 10 x 80                    | 8 x 50        |
| TUB 1.5-4 C            | 25                              | 10 x 90                    | 8 x 50        |
| TUB 1-2.5              | 15                              | 10 x 50                    | 8 x 40        |
| TUB 1-2.5 M            | 15                              | 10 x 50                    | 8 x 40        |
| TUB 1-2.5 C            | 15                              | 10 x 60                    | 8 x 40        |
| TUB 3/4 -1.5           | 15                              | 8 x 50                     | 6 x 40        |
| TUB 3/4-1.5 C          | 15                              | 8 x 50                     | 6 x 40        |
| TUB 3/4-1.5 B          | Base                            | Base                       | 6 x 40        |

NOTA: Los refuerzos de cabeza solo son necesarios cuando se van a efectuar movimientos de izado o volteo. Al colocar como refuerzo adicional la OMEGA -ver accesorios- la longitud del refuerzo puede acortarse.

NOTE: The head reinforcements only are necessary if it will be tilt-up movements. If OMEGA reinforcement -see accessories- is used the length of reinforcement can be shorted.

## Materiales, Normas y Acabados

Los tubos utilizados en la fabricación de estos anclajes responden a las Normas UNE 10255 y EN 10219, en calidades S195T y S275j0H.

Todos los materiales empleados en la fabricación de estos anclajes están avalados por los certificados de calidad correspondientes.

El proceso de fabricación se realiza en factorías certificadas según la Norma ISO 9001-2008.

El acabado de los "TUBANCLONES" puede ser Negro o Galvanizado en Caliente.

Otros materiales como Acero Inoxidable u otros acabados se fabrican bajo pedido.

## Materials, Standards and Finishing

Row material (pipes) according to UNE 10255 and EN10219, qualities S195T and S275j0H.

All row materials under quality certificates.

The manufacturing process according to ISO 9001-2008.

The finishing can be unprotected (black) or Hot Deep Galvanized.

Other materials such as Inox Steel or other type of protection under request.

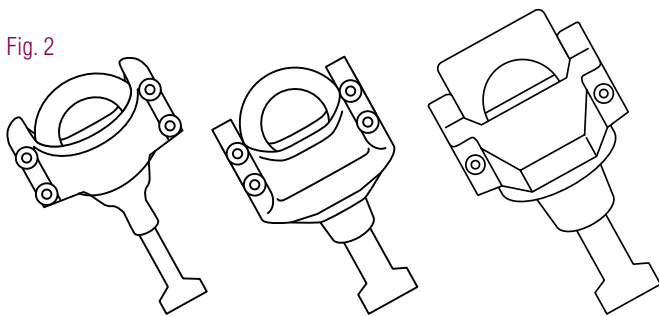
## Ganchos de elevación “MANILLON”

Son los mecanismos de enganche para realizar las operaciones de izado y elevación.

Su descripción y manejo viene detallado en el “MANUAL DE USO” que se adjunta a este catálogo.

Se trata de una pieza fundamental del sistema por lo que se recomienda la atenta lectura del mismo.

Fig. 2



### 5. MANILLON. Características:

| Tipos y capacidades de carga / Types and load capacities |                         |                                      |
|--|-------------------------|--------------------------------------|
| Descripción<br>Description                               | Referencia<br>Reference | Carga Nominal / Nominal Load<br>(kN) |
| Manillon 2"  | MA-2                    | 80                                   |
| Manillon 1.5"  | MA-1,5"                 | 60                                   |
| Manillon 1"  | MA-1"                   | 30                                   |
| Manillon 3/4"  | MA-3/4"                 | 20                                   |

## Instrucciones de manejo y elevación

Léanse con detenimiento las instrucciones del citado “MANUAL DE USO” de los MANILLONES.

## Accesorios de colocación OMEGAS de refuerzo de cabeza de TUBANCLON

| Referencia<br>Reference | Utilización en:<br>Used in: |
|-------------------------|-----------------------------|
| Omega 2                 | MA-2                        |
| Omega 1.5               | MA-1,5"                     |
| Omega 1                 | MA-1"                       |
| Omega 3/4               | MA-3/4"                     |

Accesorio que permite una rápida y eficaz colocación de un estribo en la cabeza del TUBANCLON.

## Lifting clutch “MANILLON”

This is the coupling and lifting mechanism . Their description and handling instructions are detailed in the attached “USER MANUAL”.

This is a fundamental part of the system and so it is recommended to read carefully the mentioned manual.



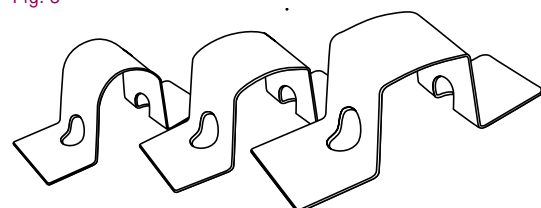
### 5. MANILLON. Features:

## Handling and lifting instructions

See carefully the instructions of the said “USE MANUAL” of MANILLONES.

## Mounting accessories TUBANCLON head reinforcement OMEGA

Fig. 3



Accessory allowing a quick and effective installation of head reinforcement of TUBANCLON.

## Tapones de colocación

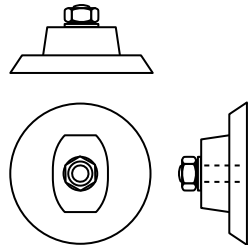
Tapones especiales que impiden la entrada del hormigón a la vez que facilitan la colocación de los TUBANCLONES en las mesas de encofrado.

Existen 2 tipos de tapones:

**1** Con agujero roscado para ser atornillados  
**With threaded hole**

Referencia / Reference

|          |
|----------|
| TC - 2   |
| TC - 1.5 |
| TC - 1   |
| TC - 3/4 |



Por otro lado los tapones pueden llevar adosados elementos que se acoplan a las necesidades del cliente como perfiles machos u otros accesorios.

## Stopper pipe plug

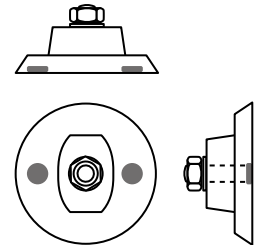
Special stopper pipe plugs avoiding the entrance of the concrete into the pipe and, at the same time, makes easy the allocation of the TUBANCLON.

There are 2 types:

**2** Con imanes  
**With magnetic devices**

Referencia / Reference

|           |
|-----------|
| TCI - 2   |
| TCI - 1.5 |
| TCI - 1   |
| TCI - 3/4 |



Additionally the stoppers can be provided with different accessories (such as male profiles or others) according to the client requirements.

## Tapones de intemperie

Tapones cuya finalidad es proteger de la lluvia y el hielo las bocas de los anclajes estando las piezas almacenadas al aire libre.

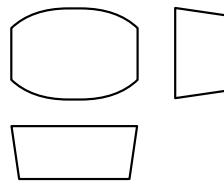
Fabricados en material muy ligero y flexible.

Referencia / Reference | TI - 2 | TI - 1,5 | TI - 1 | TI - 3/4

## Outdoors Stoppers

Stoppers which purpose is to Project the hole from rain and ice when precast elements are stocked at open air.

Made of a very light and flexible material



## Calidad

ILDANT garantiza que todos los productos suministrados están amparados por los certificados de calidad de los fabricantes, emitiendo un certificado de cada suministro.



International  
Organization for  
Standardization

## Quality

ILDANT ensures that all products are covered by manufacturers' quality certificates, issuing a certificate for each supply.





**ILDANT**

- P.I. Goian. C/ Zabaldea, 6 • 01171 Legutiano • Álava
- Tel.: 945 46 59 64 • Fax: 945 46 59 50 • Móvil: 667 468 129
- E-mail: [comercial@ildant.com](mailto:comercial@ildant.com)
- [www.ildant.com](http://www.ildant.com)

