



Sistema Panel-Grip **Panel-Grip System**

Sistema de Anclaje y Sustentación de Paneles Arquitectónicos de Fachadas
Architectonic cladding Panel's Anchorage and Sustain system



ILDANT

Estimado cliente:

Desde 1988 **ILDANT** viene ofreciendo soluciones a la industria de la construcción.

Fruto de su larga experiencia y dedicación **ILDANT** es hoy una eficiente compañía que puede dar solución a cualquier problema de suministro relacionado con su industria.

Su extensa relación con los más importantes fabricantes nacionales y extranjeros le permiten ofrecer en cada caso el mejor precio y servicio.

ILDANT cuenta con la GAMA más amplia y con un extenso STOCK que le permiten resolver sus problemas de forma inmediata.

Por ello, **ILDANT** es su enlace directo: No dude en ponerse en contacto con nosotros.

Atentamente.

Dirección Comercial Ildant.

Dear Customer:

Since 1988 **ILDANT** has offered solutions to the construction industry.

As a result of his long experience and dedication **ILDANT** is now an efficient company that can provide solutions to any problems related to supply your industry.

Its extensive relationship with major local and foreign manufacturers will offer in each case the best price and service.

ILDANT has the widest range and an extensive STOCK that allow you to solve your problems immediately.

Therefore, **ILDANT** is your direct link: Do not hesitate to contact us.

Sincerely.

Ildant Commercial Management

Sistema PANEL-GRIP. General.

Sistema de anclaje y sustentación para el montaje de paneles de hormigón de revestimiento de fachadas.

PANEL-GRIP system. General.

Anchoring system for mounting and lift concrete panels cladding.

El sistema "Panel-Grip" está patentado y su marca registrada.
The "Panel-Grip" system is a patented and registered mark.

Campo de aplicación.

El sistema "PANEL GRIP" ha sido especialmente diseñado para el montaje y sustentación de revestimientos prefabricados de hormigón para fachadas de edificios.

Sus características y diseño permiten una **rápida y exacta colocación** y sujeción de los paneles desde los forjados de los edificios con las siguientes ventajas:

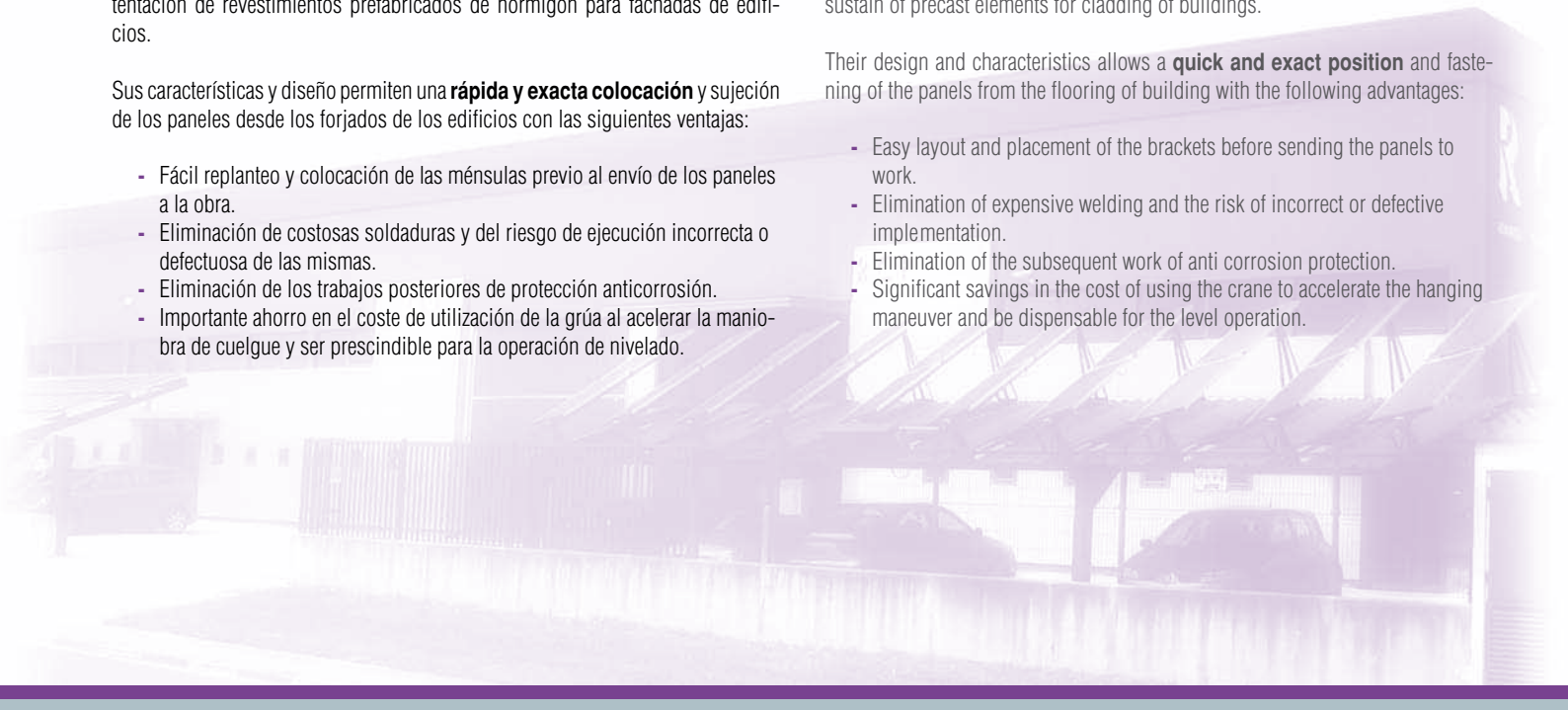
- Fácil replanteo y colocación de las ménsulas previo al envío de los paneles a la obra.
- Eliminación de costosas soldaduras y del riesgo de ejecución incorrecta o defectuosa de las mismas.
- Eliminación de los trabajos posteriores de protección anticorrosión.
- Importante ahorro en el coste de utilización de la grúa al acelerar la maniobra de cuelgue y ser prescindible para la operación de nivelado.

Application field.

The "PANEL GRIP" system has been designed and developed for the erection and sustain of precast elements for cladding of buildings.

Their design and characteristics allows a **quick and exact position** and fastening of the panels from the flooring of building with the following advantages:

- Easy layout and placement of the brackets before sending the panels to work.
- Elimination of expensive welding and the risk of incorrect or defective implementation.
- Elimination of the subsequent work of anti corrosion protection.
- Significant savings in the cost of using the crane to accelerate the hanging maneuver and be dispensable for the level operation.



Descripcion de los elementos del sistema “PANEL-GRIP”

1. Ménsula MS1.

Es la pieza básica del sistema. Está diseñada para que funcione como una ménsula que, sobresaliendo del plano del forjado, posibilite el apoyo y cuelgue de los paramentos de cierre del edificio.

La pieza se fabrica forjada en caliente en aleación especial . Bajo pedido se puede fabricar en Acero Inoxidable.

El extremo de la pieza que va apoyada en el forjado va provisto de un agujero coliso para facilitar el correcto posicionamiento de la ménsula respecto a la pieza a montar, de forma que esta guarde su alineación con el plano de fachada.

El dentado del agujero coliso posibilita el bloqueo de la pieza una vez atornillada con la arandela de freno dentada, quedando el conjunto totalmente asegurado.

El otro extremo de la pieza ve provisto de un agujero roscado donde se aloja el vástago de apoyo (bulón roscado) de los elementos de fachada.

La rosca permite el perfecto nivelado de la pieza a montar.

Description of elements of the “PANEL-GRIP” System

1. MS1 Bracke.

This is the main and Basic piece of the system. It is designed in order to work as a bracket which, standing out of floor ,allows the support and hanging of building precast elements.

The piece is made of special alloy by heat forging. If required can be made of Stainless Steel.

The part of the piece resting on the floor hold an elongated hole to allow a correct positioning of the bracket with the surface of the cladding.

The toothed hole allows, in connection with a toothed washer, a firm and secure bolting to the floor.

The other end of the piece is provided with a threaded hole which houses the support stem (threaded bar) facade elements.

The thread enables perfect leveling of the piece to assemble.



2. Pieza CZ 1. Cazoleta de apoyo insertada.

Pieza embebida en el elemento prefabricado. Esta diseñada para disponer de un punto de apoyo sólido y próximo a la vertical del centro de gravedad del panel, reduciendo al mínimo los esfuerzos horizontales producidos por su propio peso.

No produce resaltes en la cara interna de la pieza de hormigón y, por tanto, su manejo y acopio es más sencillo.

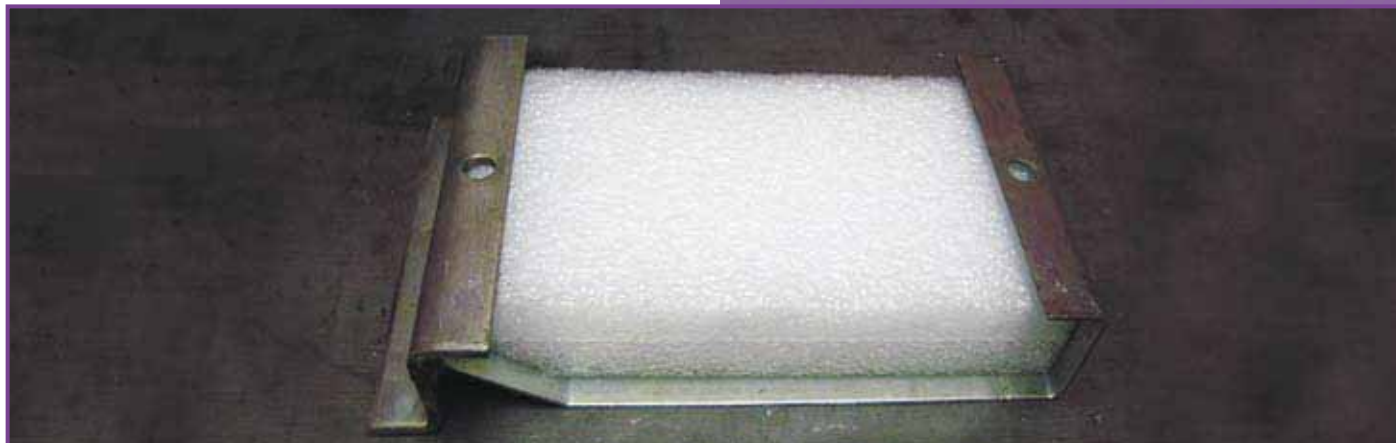
La pieza CZ1 se fabrica en chapa de acero galvanizado o en acero inoxidable, según las necesidades del cliente.

2. CZ1 piece. Support recess insert.

Insert imbedded in the precast element. Designed to be a firm bearing point near to the gravity centre of the panel reducing the vertical forces dues to their weight.

There are not ridges in the internal face of the element giving a better handling and storage.

CZ1 piece is made of galvanized steel or stainless steel, depending on customer needs.

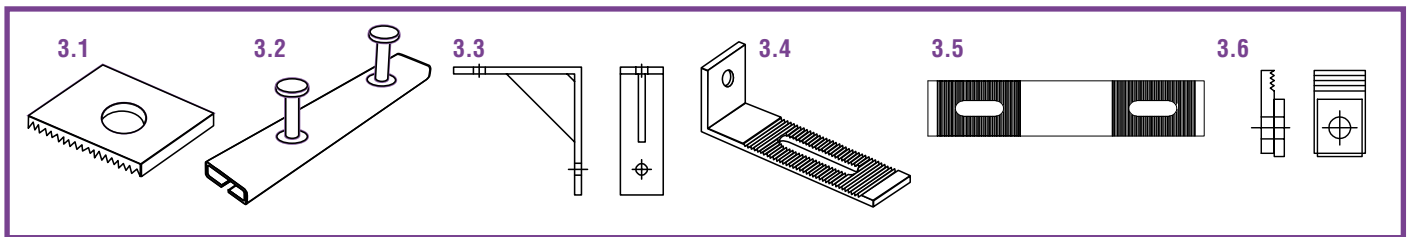
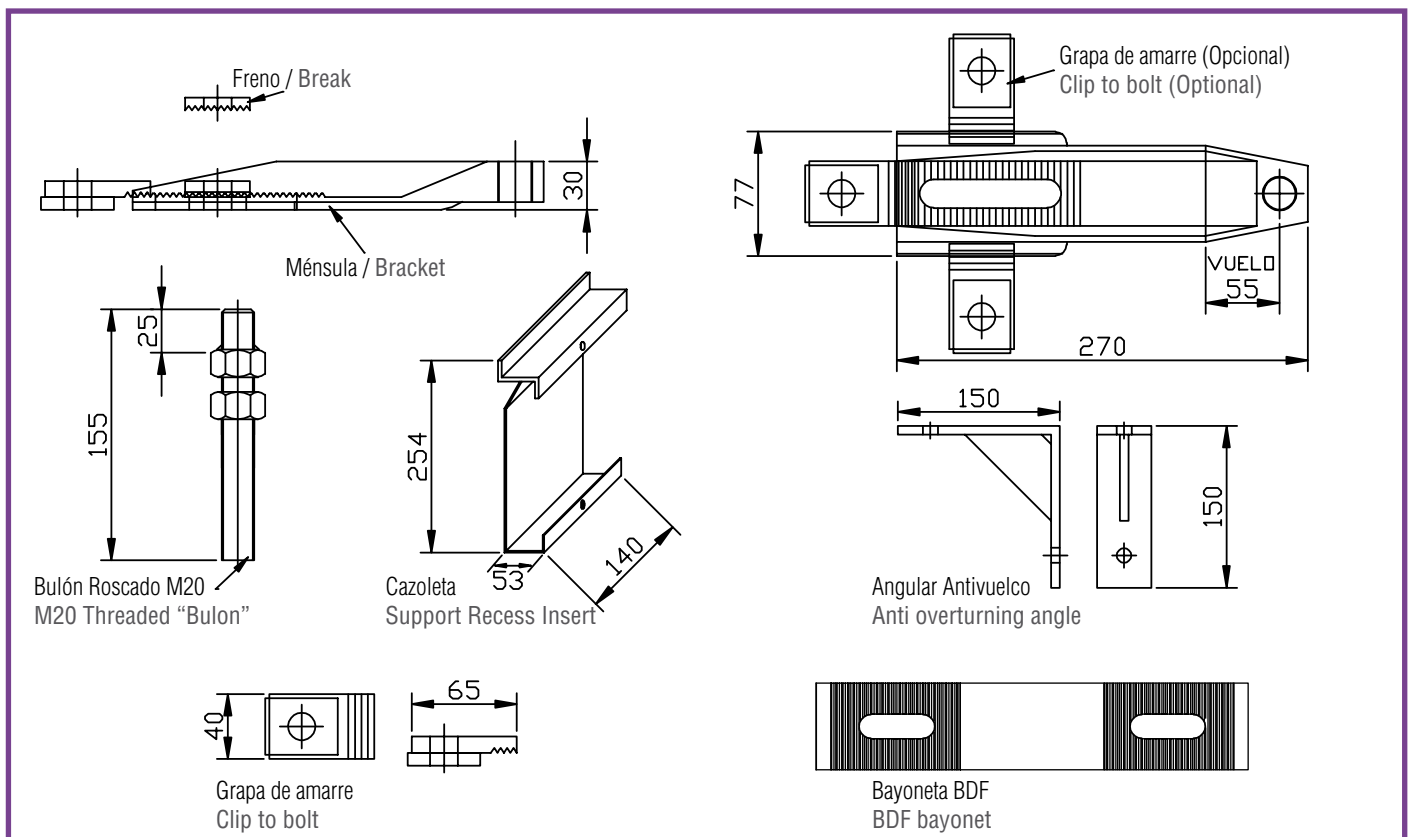


3. Piezas accesorias.

- 3.1 _ **Arandela dentada** (freno) para ser usada junto con la pieza MS1 al atornillarla al forjado.
- 3.2 _ **Perfil "Gripalon"**: pieza de perfil en C embebido en el panel.
- 3.3 _ **Angular antivuelco LE**: Pieza que se fija al panel por un lado y al forjado por otro para evitar el vuelco de la pieza de prefabricado.
- 3.4 _ **Bayoneta L**: Pieza de fijación a pilar.
- 3.5 _ **Bayoneta BDF**: Pieza dentada doble para unir dos paneles entre si.
- 3.6 _ **Grapa adicional de amarre** de la pieza MS1 al forjado.

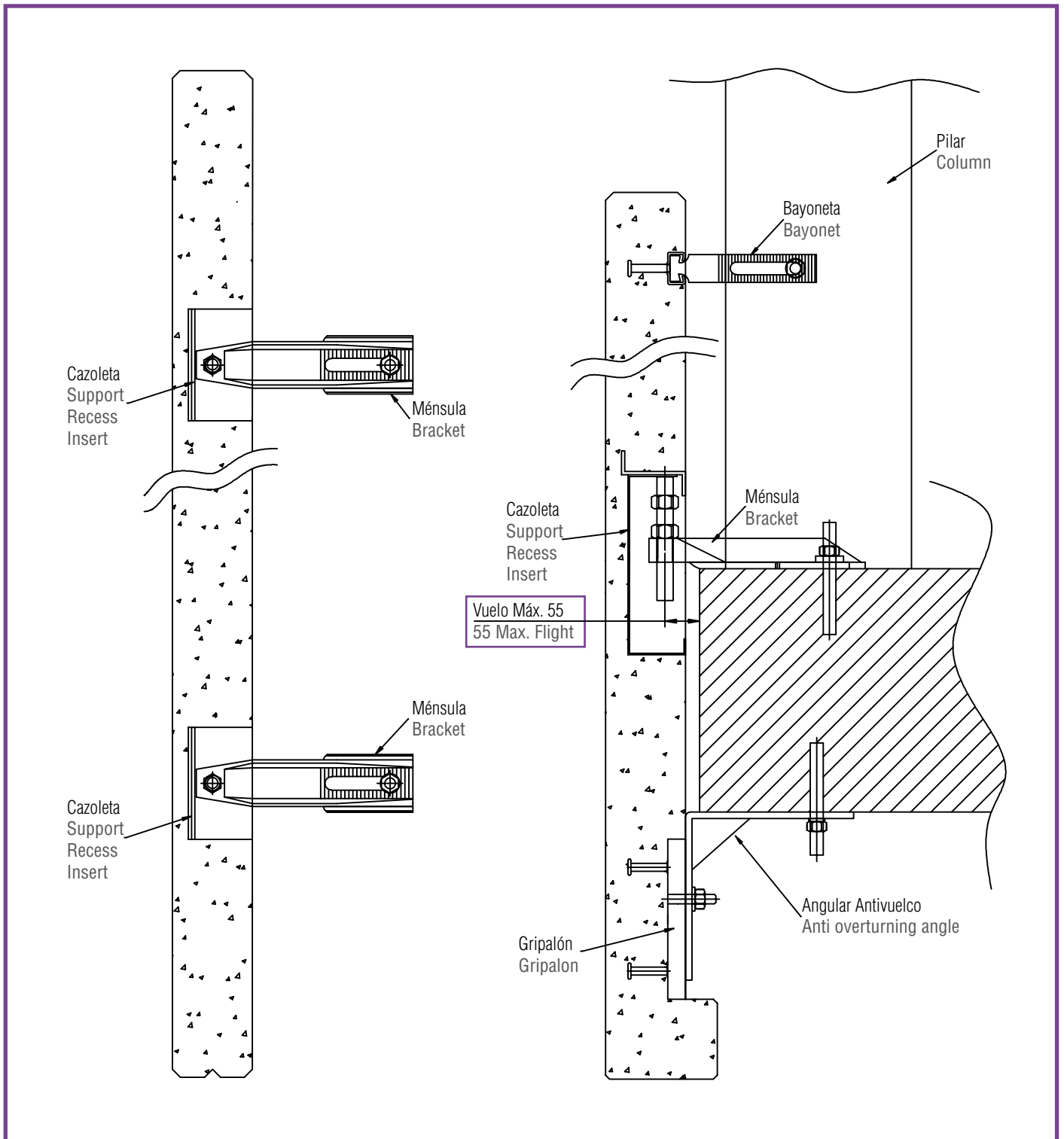
3. Accessories.

- 3.1 _ **Toothed washer** to be used in connection with MS1 piece when is bolted to floor.
- 3.2 _ **C profile** embedded.
- 3.3 _ **Anti overturning LE angle**: Piece to fix the panel to floor to avoid the overturning.
- 3.4 _ **L bayonet**: Piece to fix the panel to a column.
- 3.5 _ **BDF bayonet**: Double Toothed piece for joint two panels.
- 3.6 _ **Additional clip to bolt** de MS1 piece to the roof.

**Dimensiones y detalles de los componentes.****Details and Dimensions of the components**

Esquema de colocacion y montaje

Installation and erection scheme



Atención al vuelo máximo de 55 mm
 Attention to maximum flight of 55 mm

Capacidades / Cargas del sistema "PANEL-GRIP"

- 1 _ Actualmente se fabrican dos tipos de ménsulas:
- 1.1 _ Ménsula forjada en caliente con **capacidad de carga de 30 kN**.
- 1.2 _ Ménsula fundida en **acero inoxidable de 25 kN** (bajo pedido).

Capacities / Loads of the "PANEL-GRIP" system

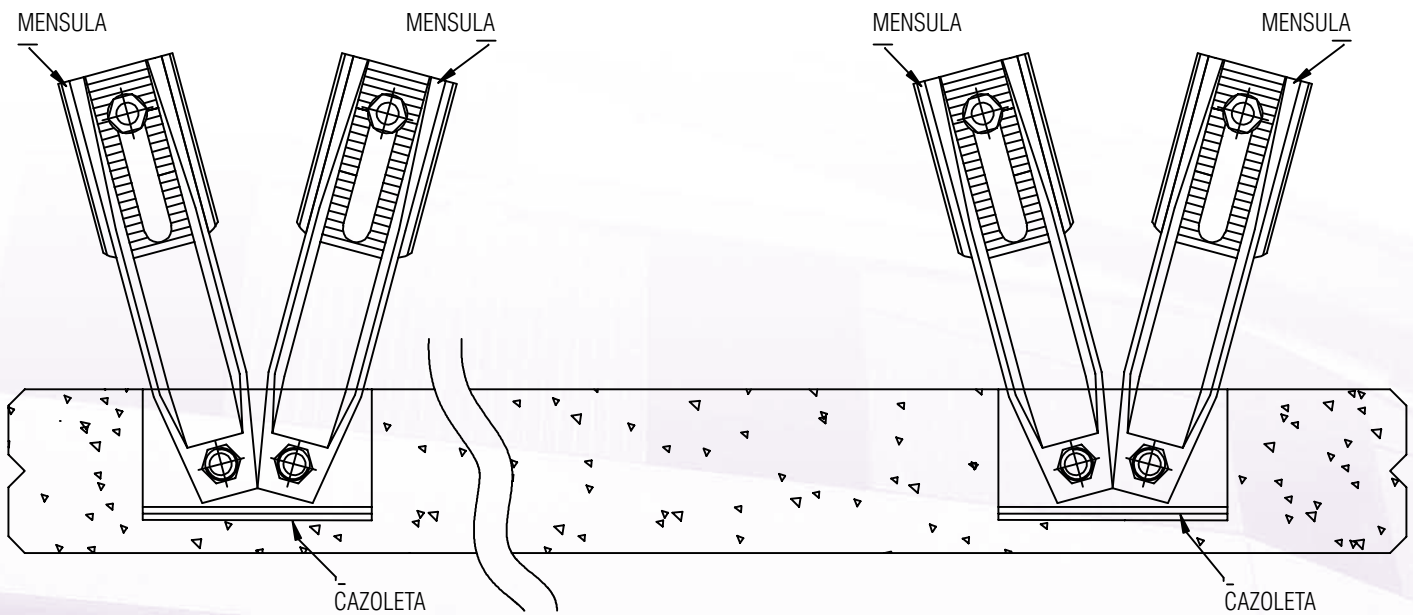
- 1 _ Currently two types of brackets are produced:
- 1.1 _ Hot-forged bracket with **load capacity of 30 kN**.
- 1.2 _ Cast **Stainless steel** bracket of **25 kN** (on request).

Características técnicas / Technical Specifications

Tipo / Type	Carga / Load	Coefficiente de Seguridad / Safety Coefficient
Forjada en caliente / Hot-Forged	30 kn	2,5
Fundida Acero Inoxidable Aisi 304 / Cast Stainless Steel	25 kn	2,5

- 2 _ El sistema "Panel-Grip" permite la siguiente disposición, doblando así la capacidad de carga.

- 2 _ "Panel-Grip" system allows the following combination, doubling the load capacity.



Calidad

ILDANT garantiza que todos los productos suministrados están amparados por los certificados de calidad de los fabricantes, emitiendo un certificado de cada suministro.



International
Organization for
Standardization





ILDANT

- P.I. Goian. C/ Zabaldea, 6 • 01171 Legutiano • Álava
- Tel.: 945 46 59 64 • Fax: 945 46 59 50 • Móvil: 667 468 129
- E-mail: comercial@ildant.com
- www.ildant.com

